

This Page Is Inserted by IFW Operations  
and is not a part of the Official Record

## **BEST AVAILABLE IMAGES**

Defective images within this document are accurate representations of the original documents submitted by the applicant.

Defects in the images may include (but are not limited to):

- BLACK BORDERS
- TEXT CUT OFF AT TOP, BOTTOM OR SIDES
- FADED TEXT
- ILLEGIBLE TEXT
- SKEWED/SLANTED IMAGES
- COLORED PHOTOS
- BLACK OR VERY BLACK AND WHITE DARK PHOTOS
- GRAY SCALE DOCUMENTS

**IMAGES ARE BEST AVAILABLE COPY.**

**As rescanning documents *will not* correct images,  
please do not report the images to the  
Image Problem Mailbox.**

(19) 日本国特許庁 (J P)

(12) 公開特許公報 (A)

(11) 特許出願公開番号

特開平11-32196

(43) 公開日 平成11年(1999) 2月2日

(51) Int.Cl. <sup>6</sup>	識別記号	F I
H 0 4 N 1/32		H 0 4 N 1/32 Z
H 0 4 L 12/66		H 0 4 M 11/00 3 0 3
12/54		H 0 4 N 1/00 1 0 4 A
12/58		1 0 7 Z
H 0 4 M 11/00	3 0 3	H 0 4 L 11/20 B

審査請求 未請求 請求項の数3 OL (全7頁) 最終頁に続く

(21) 出願番号 特願平9-188379

(22) 出願日 平成9年(1997) 7月14日

(71) 出願人 000006297

村田機械株式会社

京都府京都市南区吉祥院南落合町3番地

(72) 発明者 江口 政史

京都府京都市伏見区竹田向代町136番地

村田機械株式会社本社工場内

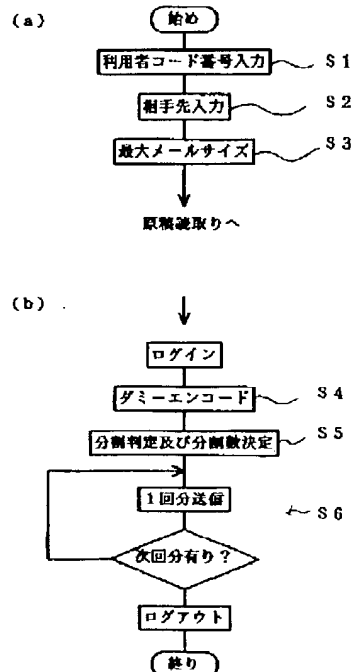
(74) 代理人 弁理士 網谷 信雄

(54) 【発明の名称】 電子メール機能付通信端末装置及びそのプログラム記録媒体

(57) 【要約】

【課題】 異種ネットワーク間の電子メールのメールサイズを適正に決定する電子メール機能付通信端末装置及びそのプログラム記録媒体を提供する。

【解決手段】 ネットワーク種別毎のメールサイズを記憶したテーブルT3に基づき、送信するデータを複数の電子メールに分割するか否かを判定する(S5)。ネットワーク種別による許容メールサイズの相違があっても、確実に電子メールを送信することができる。



## 【特許請求の範囲】

【請求項1】 ネットワーク種別毎のメールサイズを記憶したテーブルに基づき、送信するデータを複数の電子メールに分割するか否かを判定することを特徴とする電子メール機能付通信端末装置。

【請求項2】 送信側のネットワーク種別の許容メールサイズと受信側のネットワーク種別の許容メールサイズとにより、送信する電子メールの最大メールサイズを決定し、電子メールが上記最大メールサイズを越えないように分割を行うことを特徴とする請求項1記載の電子メール機能付通信端末装置。

【請求項3】 ネットワーク種別毎のメールサイズを記憶しテーブルに基づき、送信するデータを複数の電子メールに分割するか否かを判定する手順をコンピュータが読取り可能に記録したプログラム記録媒体。

## 【発明の詳細な説明】

## 【0001】

【発明の属する技術分野】本発明は、電子メール機能付ファクシミリ装置等の通信端末装置に係り、特に、異種ネットワーク間の電子メールのメールサイズを適正に決定する電子メール機能付通信端末装置及びそのプログラム記録媒体に関するものである。

## 【0002】

【従来の技術】近年、LANや個々のパーソナルコンピュータを電話回線等の通信回線に接続することにより構成した広範囲なコンピュータ通信網が普及している。コンピュータ通信網には、インターネットやパソコン通信サービス網がある。パソコン通信サービス網には、NIFFTY-Serve（以下、ニフティと記す）、PC-VANなどがある。以下では、これらのコンピュータ通信網のひとつひとつをネットワーク種別という。ネットワーク種別の異なる異種ネットワーク間通信も可能である。

【0003】コンピュータ通信網を利用する場合、利用者から相手先に直接、通信するのではなく、インターネットでは、コンピュータ通信網への接続等のサービスを行う複数の業者（プロバイダ）が存在し、利用者はこのプロバイダが持つコンピュータ（サーバ）を介して通信することになる。パソコン通信サービス網ではサービスを統括するホストが存在し、利用者はこのホストが持つホストコンピュータを介して通信することになる。利用者は、コンピュータ通信網を使用するときに、プロバイダ又はホストのアクセスポイントに回線を繋ぎ、次いで契約者であることの認証を受けるために、ログインと呼ばれる手続きを行う。このログインによって、コンピュータ通信網に自身の通信端末装置が論理的に接続されたことになる。

【0004】サービスの内容は種々あるが、ここではインターネットにおける電子メールについて説明する。利用者は、通信したいデータを所定の形式を持つ電子メー

ルに格納し、この電子メールを送信する。電子メールには、送信する利用者の電子メールアドレス（e-mailアドレス）と相手先の電子メールアドレスとが記載される。これらの電子メールアドレスにはそれぞれのプロバイダを示す情報が含まれる。電子メールは、相手先の利用者が契約しているプロバイダのメールボックスに保管される。受取人である相手先の利用者は、このメールボックスより適時、電子メールを取り出すことができる。なお、電子メールアドレスには、数値のみで表現されるIP(Internet Protocol)アドレスに代えてドメインネームシステム(DNS)に基づいて文字列で表現された利用者名(ユーザID)を使用する。

【0005】コンピュータ通信網の利点としては、誤り訂正機能に優れた通信方式を採用している点、利用者が最寄りの契約プロバイダ又はアクセスポイントまでの通信費用を負担するだけで遠隔の相手先と通信できる点が挙げられる。

【0006】一方、従来より電話回線を利用してイメージデータを通信するファクシミリ通信が普及しており、このための通信手順や通信方式が確立されている。ファクシミリ通信の通信手順や通信方式は、コンピュータ通信網のそれと異なるので、従来のファクシミリ装置をコンピュータ通信網に接続することはできなかった。そこで、本出願人は、ファクシミリ装置にイメージデータを電子メールの形式に変換して通信する等の機能を持たせた電子メール機能付ファクシミリ装置を提案している。

## 【0007】

【発明が解決しようとする課題】ところで、ファクシミリ装置は、個人使用のほかにも、オフィス等において共同利用されることが多い。電子メール機能付ファクシミリ装置が共同利用される場合、複数の利用者が存在し、利用するネットワーク種別も様々であると共に、相手先のネットワーク種別も様々であるため、例えば、ニフティからインターネット、インターネットからニフティといった異種ネットワーク間通信が発生する。しかし、ネットワーク種別によっては、一回の電子メールで送信できるデータ量に制限がある（以下、許容メールサイズという）。このためデータ量の多い、言い換えるとメールサイズの大きい電子メールを送信できない場合がある。即ち、メールサイズに制限のない（又は許容メールサイズの大きい）ネットワークからは、制限のある（又は許容メールサイズの小さい）ネットワークへ、その許容メールサイズを越えたメールサイズの電子メールを送信することができない。

【0008】ファクシミリ装置に限らず共同利用される電子メール機能付通信端末装置では、同様の問題が生じる。

【0009】そこで、本発明の目的は、上記課題を解決し、異種ネットワーク間の電子メールのメールサイズを適正に決定する電子メール機能付通信端末装置及びその

プログラム記録媒体を提供することにある。

【0010】

【課題を解決するための手段】上記目的を達成するために本発明は、ネットワーク種別毎のメールサイズを記憶したテーブルに基づき、送信するデータを複数の電子メールに分割するか否かを判定するものである。

【0011】送信側のネットワーク種別の許容メールサイズと受信側のネットワーク種別の許容メールサイズとにより、送信する電子メールの最大メールサイズを決定し、電子メールが上記最大メールサイズを越えないように分割を行ってもよい。

【0012】また、プログラム記録媒体は、ネットワーク種別毎のメールサイズを記憶しテーブルに基づき、送信するデータを複数の電子メールに分割するか否かを判定する手順をコンピュータが読取り可能に記録したものである。

【0013】

【発明の実施の形態】以下、本発明の一実施形態を添付図面に基いて詳述する。

【0014】この実施形態では、通信端末装置は、G3、G4ファクシミリ通信機能と電子メール機能とを備えたファクシミリ装置である。図1には、本ファクシミリ装置の動作の流れが示されている。図2には、本ファクシミリ装置に設けられた各種テーブルが示されている。即ち、図2(a)は、利用者を登録する利用者テーブルT1、図2(b)は、相手先を登録する相手先テーブルT2、図3(c)許容メールサイズを登録するサイズテーブルT3である。図3には、本ファクシミリ装置の回路構成が示されている。

【0015】図3に示されるように、ファクシミリ装置は、主制御部1、読取部2、記録部3、表示部4、操作部5、外部記憶読取部6、ROM7、RAM8、画像メモリ9、モデム10、NCU11、データモデム12から構成されている。

【0016】主制御部(CPU)1はバス13を通じてハードウェア各部を制御すると共に、符号化・複合化、画像(TIFF)変換、バイナリ・テキスト変換、メール編集、オートダイヤラ、通信手順等のソフトウェア(プログラム)を実行することができる。また、本発明に係る分割判定動作、分割動作のプログラムを実行することができる。

【0017】読取部2は、CCD等の撮像素子で原稿を読み取り、白黒2値のイメージデータを生成することができる。

【0018】記録部3は、電子写真方式等によるプリンタを備え、他のG3、G4ファクシミリ装置からファクシミリ通信で受信したイメージデータや電子メールで獲得したイメージデータを記録(印字出力)することができる。

【0019】表示部4は、LCD表示器等の表示器を備

え、本ファクシミリ装置の動作状態、イメージデータ、登録内容、操作指示等の表示を行うことができる。

【0020】操作部5は、数字を入力するテンキー、短縮ダイヤル操作を行う短縮ダイヤルキー、ワンタッチ操作を行うワンタッチキー、各種ファンクションキー、スタートキー等を備えている。ファンクションキーは、電話番号・電子メールアドレス登録モード設定、通信方式選択等の機能を持っている。テンキー、短縮ダイヤルキー、ワンタッチキーは、アルファベット等の文字入力機能も持っている。

【0021】外部記憶読取部6は、フロッピーディスク、CDROM等の外部記憶媒体(プログラム記憶媒体)14に記録されたプログラム等を読み取ることができる。従って、主制御部で実行するプログラムを外部記憶媒体14から提供することができる。

【0022】ROM7は、本ファクシミリ装置を動作させるために主制御部で実行するプログラムを記憶するもの、即ちプログラム記録媒体である。

【0023】RAM8は、SRAM、フラッシュメモリ等からなり、プログラム実行時に発生する一時的なデータを記憶すると共に、登録された各種データをテーブル形式で記憶するものである。また、外部記憶から得たプログラムを記憶して実行に供することができる。

【0024】画像メモリ9は、DRAMからなり、イメージデータを記憶するものである。

【0025】モデム10は、ファックスモデム機能を持ち、イメージデータをファクシミリ通信するときに使用される。

【0026】NCU(Network Control Unit)11は、アナログ回線の閉結・開放を行うことができる。

【0027】データモデム12は、データモデム機能を持ち、イメージデータを電子メールで通信するときに使用される。データモデム12は、NCUの外付け電話用端子に接続され、また、RS232Cにより外部インタフェース15のシリアルポートに接続されている。

【0028】次に、主制御部が実行するプログラムを説明する。

【0029】符号化・複号化では、イメージデータをMH、MR、MMR等の符号化方式によって符号化及び複号化する。以下、これらの符号化方式によって符号化されたイメージデータをG3形式のイメージデータと呼ぶ。画像メモリには、このG3形式のイメージデータを記憶することになる。

【0030】画像変換では、送信時に、G3形式のイメージデータを一般のコンピュータで使用されるTIFF(Tagged Image File Format)イメージデータに変換し、受信時に、TIFFイメージデータからG3形式イメージデータに変換する。なお、TIFFは、Adobe System社によって公開されたフォーマットであり、白黒2値、白黒多値、フルカラーなどを扱う様々なCLASSが定

5

義されている。そのなかの1つであるCLASS Fは、MH、MR、MMR等の符号化方式によって符号化された原稿のイメージデータであるG3形式のイメージデータを定義している。従って、G3形式のイメージデータの先頭にCLASS FのTIFFヘッダ情報を付加することによってTIFFイメージデータに変換することができる。

【0031】バイナリ・テキスト変換では、送信時に、バイナリデータをテキストデータに変換し、受信時に、テキストデータをバイナリデータに変換する。インターネットにはバイナリデータの電子メールを扱うことができないコンピュータが存在している。相手先に確実に電子メールが届くように、TIFFイメージデータ等のバイナリデータを送信する場合には、一旦、テキストデータに変換する。インターネットで扱うテキストデータは、IETF(Internet Engineering Task Force)が発行するドキュメントであるRFC(Request For Comments) 822において、7ビットのコードとして規定されている。ここでは、MIME(Multipurpose Internet Mail Extensions)のbase64などを利用して変換を行う。これによると、6ビットのバイナリデータは64のキャラクタ(大文字・小文字のアルファベット、数字、+、/)のひとつに置き換えられ、テキストデータに変換される。MIMEは、RFC1521等で規定されている。

【0032】メール編集では、送信時に、テキストデータに変換されたTIFFイメージデータにメールヘッダ情報を付加して電子メール形式に編集し、受信時に、電子メール形式のデータからメールヘッダ情報を取り除き、テキストデータに変換されたTIFFイメージデータだけを取り出す。インターネットの電子メールには電子メールの管理情報として所定のヘッダ情報を付加することが規定されているので、送信時には、テキストデータに変換されたTIFFイメージデータの先頭に、“From: (利用者アドレス)”, “To: (相手先アドレス)”, “Subject: (題名)”等の項目を追加する。また、異種ネットワーク間通信の場合、相手先アドレスにサフィックスを付加する。

【0033】オートダイヤラでは、テーブルから読み出した電話番号を発呼するためにNCUに電話番号データを送る。

【0034】本発明に係る分割判定動作、分割動作のプログラムについては後に詳しく述べる。

【0035】次に、テーブルの構成を説明する。

【0036】図3(a)に示されるように、利用者テーブルT1は、ファクシミリ装置を共同利用する個々の利用者を特定するコード番号、その利用者のユーザID及びパスワード、その利用者が利用するネットワーク種別からなる。従って、これから電子メールを送信しようとする利用者がコード番号を入力すれば、ユーザID、パ

6

スワード及びネットワーク種別が得られる。

【0037】図3(b)に示されるように、相手先テーブルT2は、相手先名称、相手先の電子メールアドレス、相手先が利用するネットワーク種別からなる。従って、これから電子メールを送信する相手先名称を入力すれば、電子メールアドレス及びネットワーク種別が得られる。

【0038】図3(c)に示されるように、サイズテーブルT3は、送信側ネットワーク種別、受信側ネットワーク種別、最大データサイズからなる。最大データサイズには、送信側及び受信側ネットワーク種別の許容データサイズの小さい方が登録されている。電子メールを送信する利用者とその電子メールの相手先とのネットワーク種別から最大データサイズが得られる。

【0039】以上の各テーブルには、利用者個人名、相手先短縮番号、相手先ワンタッチ、ファクシミリ電話番号、ファクシミリ種別、プロバイダ名等を併せて登録するようにしてもよい。

【0040】次に、図1を用いて分割判定動作、分割動作を含む電子メール送信動作を説明する。

【0041】操作部のファンクションキーにより電子メール送信モードを設定すると、電子メール送信動作のプログラムが起動され、表示部及び操作部が電子メール送信操作に利用できるようになる。図1(a)に示されるように、電子メールを送信しようとする利用者は、自身のコード番号を入力する(S1)。利用者テーブルT1よりユーザID、パスワード及びネットワーク種別が直ちに得られる。つまり送信側のネットワーク種別Net1が確定する。次いで、利用者は、相手先名称を入力するか、短縮番号キー又はワンタッチキーを操作する(S2)。相手先テーブルT2より、電子メールアドレス及びネットワーク種別が直ちに得られる。つまり受信側のネットワーク種別Net2が確定する。Net1とNet2との組み合わせでサイズテーブルT3を参照することにより、Net1からNet2への電子メール送信における最大データサイズが得られる(S3)。

【0042】その後、操作部のスタートキーを操作すると(ワンタッチの場合はスタートキー操作なしで)、原稿の読取り、画像メモリへの蓄積(G3形式のイメージデータ)、TIFF変換、MIME変換、電子メール編集、電話番号が発呼、ログイン、電子メール送信が行われる。

【0043】この原稿の読取りから電子メール送信までの過程において、図1(b)に示されるように、まず、ダミーエンコード(S4)が行われる。ダミーエンコードは、画像メモリに蓄積されている全イメージデータをTIFF変換し、さらにMIME変換する。このMIME変換によって得られたテキストデータのデータサイズを求める。分割判定のプログラム(S5)は、上記テキストデータのデータサイズと上記最大データサイズと用

い、送信するデータを複数の電子メールに分割するか否かを判定する。データサイズが最大データサイズ以下であれば分割する必要はない。データサイズが最大データサイズ以上であれば分割することになる。分割する場合、データサイズを最大データサイズで割り算し、小数点以下は切り上げて分割数を決定する。例えば、最大データサイズが160KBで、データサイズが470KBであると、3分割になる(ここまではS5)。そこで、画像メモリに蓄積されているイメージデータを分割数に応じて、例えば3分割し、1分割分をTIFF変換、MIME変換して1回分の電子メールを形成する。この電子メールには、“Subject:”の項目に1/3, 2/3, 3/3のような分割情報を順次記載することにより、何分割の何回目の電子メールであることを表示する。このようにして、画像メモリに蓄積されている全イメージデータを分割して電子メール化し、送信する。このようにして、分割された複数の又は分割されない1つの電子メールにより、原稿1枚分のイメージデータを送信した後、ログアウトする(S6)。

【0044】具体的な例を説明すると、図4に示されるように、電子メール機能付ファクシミリ装置41, 42, 43が存在し、電話回線を通じて相互にファクシミリ送受信できる。また、ファクシミリ装置41, 42がサーバ44, 45を介してインターネット46に接続され、ファクシミリ装置41, 43がパソコン通信サービス網47に接続されている。44a, 45a, 47aは、メールボックスである。ファクシミリ装置41は利用者A, Bが利用できるようになっている。利用者Aはサーバ44と契約しておりインターネット46にアクセスすることができる。利用者Bは、パソコン通信サービス網47に加入している。ここで、利用者Aがファクシミリ装置43に電子メールでイメージデータを送信する場合、或いは利用者Bがファクシミリ装置42に電子メールでイメージデータを送信する場合、これまで説明したように、利用者や相手先とのネットワーク種別が異なるので、ファクシミリ装置41はサイズテーブルT3に基づき分割判定を実行することになる。

【0045】以上、説明したように、本発明にあっては、ネットワーク種別による許容メールサイズの相違があっても、確実に電子メールを送信することができる。また、この際の電子メールの分割は、テーブルに登録されたメールサイズを利用者及び相手先の入力から得たネットワーク種別で参照して決定しているため、不必要な分割は防止される。不必要な分割とは、例えば、許容メールサイズの小さいネットワーク種別を基準に最大メールサイズを固定するような場合、許容メールサイズの大きいネットワーク種別を利用する際にも、最大メールサイズが固定であるために分割が行われることをいう。本発明にあっては、送信側及び受信側のネットワーク種別の許容メールサイズから分割するか否かを判定し、分割

数も決定しているため、送信したいデータを最小の電子メール個数で確実に送信することができる。

【0046】なお、利用者コード番号や相手先名称(短縮番号、ワンタッチ)を使用せずにダイレクト入力アドレスが指定されたときには、利用者テーブルT1や相手先テーブルT2が参照されないため、ネットワーク種別が分からないが、異種ネットワーク間通信の場合、相手先アドレスにサフィックスが付加されるので、このサフィックスがあることにより異種ネットワーク間通信を判別し、サフィックスを解析して送信側ネットワーク種別、受信側ネットワーク種別を知ることができる。例えば、送信側がニフティで、メールアドレスの先頭に「INET:」が付加されていると、受信側がインターネットであることが分かる。従って、サイズテーブルT3に基づき最大データサイズを求めることができる。また、もしネットワーク種別又は許容データサイズが不明であれば、最大データサイズを最も小さい許容データサイズに合わせるとよい。

【0047】以上の実施形態にあっては、サイズテーブルT3に、送信側ネットワーク種別、受信側ネットワーク種別に対応して最大データサイズを登録しておき、送信側ネットワーク種別と受信側ネットワーク種別とに基づいて最大データサイズを決定したが、テーブルに、ネットワーク種別毎に許容データサイズを登録しておき、送信側、受信側のそれぞれネットワーク種別について許容データサイズを参照し、小さい方の許容データサイズを最大データサイズとしてもよい。

【0048】また、本発明はファクシミリ装置に限らず、上記の手順をプログラム記録媒体に記録し、コンピュータを備えた通信端末装置に提供することができる。

【0049】  
【発明の効果】本発明は次の如き優れた効果を発揮する。

【0050】(1)異種ネットワーク間の電子メールのメールサイズを、通信可能なメールサイズでかつ分割数が多いすぎないように適正に決定することができる。

【0051】(2)利用者は、相手先のネットワーク種別や許容メールサイズを意識しないで送信を行うことができる。

【図面の簡単な説明】

【図1】本発明の一実施形態を示す分割判定動作、分割動作を含む電子メール送信動作の流れ図である。

【図2】本発明によるファクシミリ装置に設けられた各種テーブルの構成図である。

【図3】本発明によるファクシミリ装置の回路構成図である。

【図4】本発明によるファクシミリ装置をコンピュータ通信網に接続した構成図である。

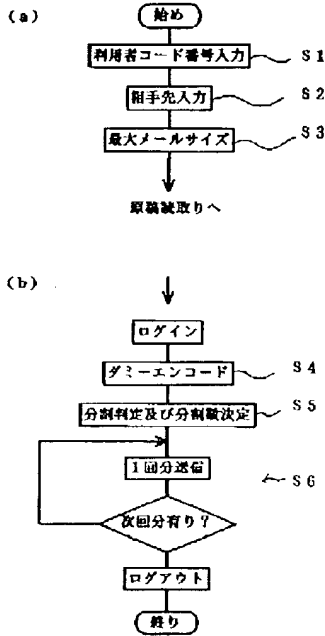
【符号の説明】

1 主制御部

- 2 読取部
- 3 記録部
- 4 表示部
- 5 操作部
- 6 外部記憶読取部
- 7 ROM (プログラム記録媒体)
- 8 RAM
- 9 画像メモリ
- 10 モデム
- 11 NCU
- 12 データモデム

- 14 外部記憶媒体 (プログラム記録媒体)
- S1 利用者を入力するステップ
- S2 相手先を入力するステップ
- S3 最大データサイズを得るステップ
- S4 ダミーエンコードのステップ
- S5 分割判定のステップ
- S6 分割送信のステップ
- T1 利用者テーブル
- T2 相手先テーブル
- 10 T3 サイズテーブル

【図1】



【図2】

(a)

ユーザID	パスワード	ネットワーク
1234	MW6727	Nifty
3450	abcd	PCVAN

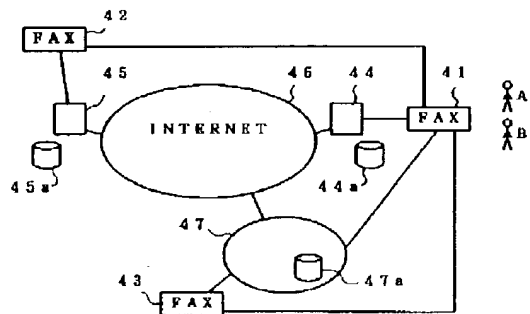
(b)

相手先名称	電子メールアドレス	ネットワーク
X	yama@kawa.co.jp	Internet
Y	MMM02730	Nifty
Z	12345.678	CIS

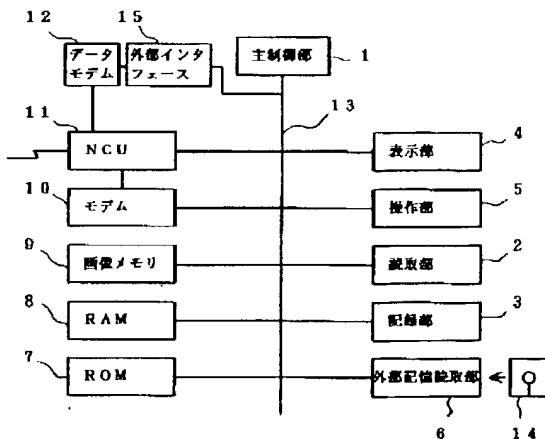
(c)

送信側	受信側	最大データサイズ
Nifty	Nifty	160KB
Nifty	internet	160KB
CIS	Nifty	160KB
CIS	Internet	1.4MB
Internet	Internet	無制限
Internet	Nifty	160KB

【図4】



【図3】



フロントページの続き

(51)Int. Cl.<sup>6</sup>  
H04N 1/00

識別記号  
104  
107

FI  
H04L 11/20

101B

0



# PATENT ABSTRACTS OF JAPAN

(11)Publication number : 11-032196  
 (43)Date of publication of application : 02.02.1999

(51)Int.Cl. H04N 1/32  
 H04L 12/66  
 H04L 12/54  
 H04L 12/58  
 H04M 11/00  
 H04N 1/00  
 H04N 1/00

(21)Application number : 09-188379 (71)Applicant : MURATA MACH LTD  
 (22)Date of filing : 14.07.1997 (72)Inventor : EGUCHI MASAFUMI

## (54) COMMUNICATION TERMINAL HAVING ELECTRONIC MAIL FUNCTION AND ITS PROGRAM RECORDING MEDIUM

### (57)Abstract:

**PROBLEM TO BE SOLVED:** To appropriately decide the mail size of an electronic mail between different networks by deciding whether data that is sent with a table which stores mail sizes in each network class is divided into electronic mails.

**SOLUTION:** When a user who sends an electronic mail inputs his own code number, he can immediately get a user's ID, a password and a network class from a user's table T1. An electronic mail address and a network class are immediately obtained from the other party table T2 and a maximum data size in electronic mail sending is acquired. A program of division decision uses the data size of text data and a maximum data size, and it is decided whether data to be sent is divided into plural electronic mails or not. When the data size is the maximum data size or more, it must be divided. Thus, all image data accumulated in image memory is divided, made an electronic mail and sent.

(a)

ユーザ番号	ユーザID	パスワード	ネットワーク
1234	MM0727	34567	NIITV
8450	8900	9876	PCFAN

(b)

相手番号	電子メールアドレス	ネットワーク
X	XXXXXXXXXX@pc.fan	Internet
Y	MM0727@niitv	NIITV
Z	12345.678	CIS

(c)

送信機	受信機	最大データサイズ
NIITV	NIITV	100KB
NIITV	Internet	100KB
CIS	NIITV	100KB
CIS	Internet	1.5MB
Internet	Internet	無制限
Internet	NIITV	100KB

### LEGAL STATUS

[Date of request for examination]

18.12.2002

[Date of sending the examiner's decision of rejection]

[Kind of final disposal of application other than  
the examiner's decision of rejection or  
application converted registration]

[Date of final disposal for application]

[Patent number]

[Date of registration]

[Number of appeal against examiner's  
decision of rejection]

[Date of requesting appeal against examiner's  
decision of rejection]

[Date of extinction of right]

Copyright (C); 1998,2003 Japan Patent Office

\* NOTICES \*

Japan Patent Office is not responsible for any damages caused by the use of this translation.

1. This document has been translated by computer. So the translation may not reflect the original precisely.
2. \*\*\*\* shows the word which can not be translated.
3. In the drawings, any words are not translated.

---

DETAILED DESCRIPTION

---

[Detailed Description of the Invention]

[0001]

[Field of the Invention] This invention relates to communication terminals, such as facsimile apparatus with an electronic mail function, and relates to the communication terminal with an electronic mail function which determines the e-mail size of the electronic mail between different-species networks proper especially, and its program documentation medium.

[0002]

[Description of the Prior Art] The wide range computer communication network constituted by connecting LAN and each personal computer to communication lines, such as the telephone line, in recent years has spread. There are the Internet and a personal computer communication service network in a computer communication network. There are NIFTY-Serve (it is hereafter described as NIFTY), PC-VAN, etc. in a personal computer communication service network. Below, each of these computer communication networks is called network classification. The different-species internetwork communication link from which network classification differs is also possible.

[0003] When using a computer communication network, it does not communicate directly on a phase hand from a user, but in the Internet, two or more contractors (provider) who give their service connection with a computer communication network etc. will exist, and a user will communicate through the computer (server) which this provider has. With a personal computer communication service network, the host who generalizes service will exist and a user will communicate through the host computer which this host has. A user performs procedure called a log in, in order to connect a circuit with the access point of a provider or a host and to receive authentication of being a contractor subsequently, when using a computer communication network. It means that the own communication terminal was logically connected to the computer communication network by this log in.

[0004] Although there are various contents of service, here explains the electronic mail in the Internet. A user stores in an electronic mail with a predetermined format the data which want to communicate, and transmits this electronic mail. The e-mail address (e-mail address) of the user who transmits to an electronic mail, and a phase hand's e-mail address are indicated. The information which shows each provider is included in these e-mail addresses. An electronic mail is kept by a provider's mail box which a phase hand's user has made a contract of. The user of the phase hand who is an addressee can take out an electronic mail from this mail box timely. In addition, IP only numerically expressed by the e-mail address (Internet Protocol) The user name (user ID) which replaced with the address and was expressed by the character string based on the Domain Name System (DNS) is used.

[0005] The point which can communicate with a remote phase hand only by the point and user who have adopted the communication mode excellent in the error correction function as an advantage of a computer communication network paying a nearby agreement provider or the communication link costs to an access point is mentioned.

[0006] On the other hand, the facsimile communication which communicates an image data conventionally using the telephone line has spread, and the communication procedure and communication mode for it are established. Since the communication procedure and communication mode of facsimile communication differed from it of a computer communication network, they were not able to connect the conventional facsimile apparatus to the computer communication network. Then, these people have proposed the facsimile apparatus with an electronic mail function which gave the function of changing an image data into the format of an electronic mail, and communicating to facsimile apparatus.

[G007]

[Problem(s) to be Solved by the Invention] By the way, facsimile apparatus is used cooperatively in office etc. besides for individual treatment in many cases. When facsimile apparatus with an electronic mail function is used cooperatively, two or more users exist, and while the network classification to be used is also various, since a phase hand's network classification is also various, a different-species internetwork communication link called the Internet and the Internet to NIFTY occurs from NIFTY. However, the amount of data which can transmit with 1 time of an electronic mail depending on network classification has a limit (henceforth allowance mail size). For this reason, in other words, there is a case with much amount of data where an electronic mail with large e-mail size cannot be transmitted. That is, from the network which does not have a limit in e-mail size (or allowance mail size is large), the electronic mail of the e-mail size beyond the allowance mail size cannot be transmitted to a network with a limit (or allowance mail size is small).

[0008] The same problem arises not only in facsimile apparatus but in the communication terminal with an electronic mail function used cooperatively.

[0009] Then, the object of this invention solves the above-mentioned technical problem, and is to offer the communication terminal with an electronic mail function which determines the e-mail size of the electronic mail between different-species networks proper, and its program documentation medium.

[0010]

[Means for Solving the Problem] In order to attain the above-mentioned object, this invention judges whether the data to transmit are divided into two or more electronic mails based on the table which memorized the e-mail size for every network classification.

[0011] The allowance mail size of the network classification of a transmitting side and the allowance mail size of the network classification of a receiving side may determine the maximum mail size of the electronic mail to transmit, and you may divide so that an electronic mail may not exceed the above-mentioned maximum mail size.

[0012] Moreover, a computer records the procedure of judging whether a program documentation medium dividing into two or more electronic mails the data which memorize the e-mail size for every network classification, and are transmitted based on a table, possible [ read ].

[0013]

[Embodiment of the Invention] Hereafter, 1 operation gestalt of this invention is explained in full detail based on an accompanying drawing.

[0014] With this operation gestalt, a communication terminal is facsimile apparatus equipped with G3, G4 facsimile communication facility, and an electronic mail function. The flow of actuation of this facsimile apparatus is shown in drawing 1. The various tables prepared in this facsimile apparatus are shown in drawing 2. That is, the user table T1 on which drawing 2 (a) registers a user, and drawing 2 (b) are size table T3 which registers the phase hand table T2 and the drawing 3 (c) allowance mail size which register a phase hand. The circuitry of this facsimile apparatus is shown in drawing 3.

[0015] As shown in drawing 3, facsimile apparatus consists of the main control section 1, a read station 2, the Records Department 3, a display 4, a control unit 5, the external memory read station 6, ROM7 and RAM8, an image memory 9, a modem 10, NCU11, and a data modem 12.

[0016] The main control section (CPU) 1 can perform software (program), such as compound [ coding / ]-izing, image (TIFF) conversion, binary text conversion, e-mail edit, an auto dialer, and a communication procedure, while controlling each part of hardware through a bus 13. Moreover, the program of the division judging actuation concerning this invention and division actuation can be performed.

[0017] A read station 2 can read a manuscript with image sensors, such as CCD, and can generate a monochrome binary image data.

[0018] The Records Department 3 can have a printer by an electrophotography method etc., and can record the image data which received by facsimile communication from other G3 and G4 facsimile equipment, and the image data gained with the electronic mail (printout).

[0019] A display 4 can be equipped with indicators, such as a LCD indicator, and can display the operating state of this facsimile apparatus, an image data, the content of registration, operator guidance, etc.

[0020] The control unit 5 is equipped with the ten key which inputs a figure, the compaction dialing key which performs abbreviated dialing actuation, the one-touch key which performs one-touch control, various function keys, a start key, etc. The function key has functions, such as the telephone number and e-mail address register mode setting out, and communication-mode selection. The ten key, the

compaction dialing key, and the one-touch key also have alphabetic character input functions, such as the alphabet.

[0021] The external memory read station 6 can read the program recorded on the external storage (program storage) 14, such as a floppy disk and CDROM. Therefore, the program performed in the main control section can be offered from external storage 14.

[0022] ROM7 is what memorizes the program performed in the main control section, i.e., a program documentation medium, in order to operate this facsimile apparatus.

[0023] RAM8 consists of SRAM, a flash memory, etc., and while memorizing temporary data generated at the time of program execution, the registered various data are memorized in a table format. Moreover, the program acquired from external memory can be memorized and activation can be presented.

[0024] An image memory 9 consists of a DRAM and memorizes an image data.

[0025] A modem 10 has a facsimile modem function, and when carrying out facsimile communication of the image data, it is used.

[0026] NCU (Network Control Unit)11 can perform closing and disconnection of an analog network.

[0027] A data modem 12 has a data modem function, and when communicating an image data by E-mail, it is used. It connects with the terminal for an external telephone of NCU, and the data modem 12 is connected to the serial port of an external interface 15 by RS232C.

[0028] Next, the program which the main control section performs is explained.

[0029] coding and double-sign-izing -- an image data -- coding methods, such as MH, MR, and MMR, - - coding -- and it double-sign-izes. Hereafter, the image data encoded by these coding methods is called the image data of G3 format. The image data of this G3 format will be memorized in an image memory.

[0030] In image transformation, at the time of transmission, the image data of G3 format is changed into the TIFF (Tagged Image File Format) image data used by common computer, and it changes from a TIFF image data at G3 format image data at the time of reception. In addition, TIFF is the format exhibited by Adobe System and various CLASS(s) treating monochrome binary one, monochrome multiple value, and full color \*\* are defined. CLASS which is one in it F defines the image data of G3 format which is the image data of the manuscript encoded by coding methods, such as MH, MR, and MMR. Therefore, it is CLASS to the head of the image data of G3 format. It is convertible for a TIFF image data by adding the TIFF header information of F.

[0031] In binary text conversion, at the time of transmission, binary data are changed into text data and text data is changed into binary data at the time of reception. The computer which cannot treat the electronic mail of binary data exists in the Internet. In transmitting binary data, such as a TIFF image data, so that an electronic mail may reach a phase hand certainly, it once changes into text data. The text data treated by the Internet is specified as a 7-bit code in RFC (Request For Comments)822 which is the document which IETF (Internet Engineering Task Force) publishes. Here, it is MIME (Multipurpose Internet Mail Extensions). It changes using base64 etc. According to this, 6-bit binary data are transposed to one of the characters (the alphabet of a capital letter and a small letter, a figure, +,/) of 64, and are changed into text data. MIME is prescribed by the RFC1521 grade.

[0032] In e-mail edit, mail header information is added to the TIFF image data changed into text data at the time of transmission, and it edits into an electronic mail format, and mail header information is removed from the data of an electronic mail format at the time of reception, and only the TIFF image data changed into text data is taken out. Since adding predetermined header information to the electronic mail of the Internet as management information of an electronic mail is specified, at the time of transmission, items, such as "From: (user address)", "To: (phase hand address)", and "Subject: (title) etc.", are added to the head of the TIFF image data changed into text data. Moreover, in a different-species internetwork communication link, a suffix is added to the phase hand address.

[0033] In an auto dialer, in order to carry out call origination of the telephone number read from the table, telephone number data are sent to NCU.

[0034] The program of the division judging actuation concerning this invention and division actuation is described in detail later.

[0035] Next, the configuration of a table is explained.

[0036] As shown in drawing 3 (a), the user table T1 consists of network classification which the user ID of the code number which specifies each user who uses facsimile apparatus cooperatively, and its user and a password, and its user use. Therefore, if the user who is going to transmit an electronic mail from now on inputs a code number, user ID, a password, and network classification will be obtained.

[0037] As shown in drawing 3 (b), the phase hand table T2 consists of network classification which the e-mail address of a phase hand name and a phase hand and a phase hand use. Therefore, if the phase

hand name which will transmit an electronic mail from now on is inputted, an e-mail address and network classification will be obtained.

[0038] As shown in drawing 3 (c), size table T3 consists of transmitting-side network classification, receiving-side network classification, and maximum data size. The one where a transmitting side and the allowance data size of receiving-side network classification are smaller is registered into the maximum data size. The maximum data size is obtained from the network classification of the user who transmits an electronic mail, and the phase hand of the electronic mail.

[0039] A user personal name, a phase hand abbreviated number, phase hand one-touch, the facsimile telephone number, facsimile classification, a provider name, etc. are combined, and you may make it register them into each above table.

[0040] Next, the electronic mail send action which includes division judging actuation and division actuation using drawing 1 is explained.

[0041] If an electronic mail transmitting mode is set up with the function key of a control unit, the program of an electronic mail send action is started and a display and a control unit can use for electronic mail transmitting actuation. As shown in drawing 1 (a), the user who is going to transmit an electronic mail inputs an own code number (S1). User ID, a password, and network classification are promptly obtained from the user table T1. That is, the network classification Net1 of a transmitting side is decided. Subsequently, a user inputs a phase hand name or operates an abbreviated number key or an one-touch key (S2). From the phase hand table T2, an e-mail address and network classification are obtained promptly. That is, the network classification Net2 of a receiving side is decided. By referring to size table T3 in the combination of Net1 and Net2, the maximum data size in the electronic mail transmission to Net2 from Net1 is obtained (S3).

[0042] Then, actuation of the start key of a control unit performs call origination, log in, and electronic mail transmission for the read of a manuscript, the are recording (image data of G3 format) to an image memory, TIFF conversion, MIME conversion, electronic mail edit, and the telephone number (having no start key actuation in the case of one-touch).

[0043] In the process from the read of this manuscript to electronic mail transmission, as shown in drawing 1 (b), dummy encoding (S4) is performed first. Dummy encoding carries out TIFF conversion of all the image datas accumulated in the image memory, and carries out MIME conversion further. It asks for the data size of the text data obtained by this MIME conversion. The program (S5) of a division judging judges whether it uses with the data size of the above-mentioned text data, and the above-mentioned maximum data size, and the data to transmit are divided into two or more electronic mails. If data size is below the maximum data size, it is not necessary to divide. It will divide, if data size is more than the maximum data size. When dividing, division process of the data size is carried out in the maximum data size, below decimal point is revalued and it determines the number of partitions. For example, the maximum data size is it trichotomized that data size is 470KB by 160KB (so far S5). Then, the image data accumulated in the image memory is trichotomized corresponding to the number of partitions, it TIFF-changes, MIME conversion of one division is carried out, and the electronic mail of one batch is formed. It displays that it is the what time electronic mail of a rate on the item of "Subject:" at this electronic mail by carrying out the sequential publication of division information like 1/3, 2/3, and 3/3. Thus, all the image datas accumulated in the image memory are divided and electronic-mail-ized, and it transmits. Thus, with the divided plurality or one electronic mail which is not divided, it logs out, after transmitting the image data for one manuscript (S6).

[0044] If a concrete example is explained, as shown in drawing 4, the facsimile apparatus 41, 42, and 43 with an electronic mail function will exist, and facsimile transmission and reception can be mutually carried out through the telephone line. Moreover, facsimile apparatus 41 and 42 are connected to the Internet 46 through servers 44 and 45, and facsimile apparatus 41 and 43 are connected to the personal computer communication service network 47. 44a, 45a, and 47a are mail boxes. Facsimile apparatus 41 can use Users A and B now. User A has contracted with the server 44 and can access the Internet 46. User B has joined the personal computer communication service network 47. Here, since the network classification of a user and a phase hand differs as explained until now when User A transmits an image data to facsimile apparatus 43 by E-mail, or when User B transmits an image data to facsimile apparatus 42 by E-mail, facsimile apparatus 41 will perform a division judging based on size table T3.

[0045] As mentioned above, even if there is a difference of the allowance mail size by network classification if it is in this invention as explained, an electronic mail can be transmitted certainly. Moreover, since division of the electronic mail in this case was referred to by the network classification which obtained the e-mail size registered into the table from the input of a user and a phase hand and it

has determined, unnecessary division is prevented. When unnecessary division fixes the maximum mail size on the basis of network classification for example, with small allowance mail size, also in case network classification with large allowance mail size is used, since the maximum mail size is immobilization, it says that division is performed. If it is in this invention, since it judged whether it would divide from the allowance mail size of the network classification of a transmitting side and a receiving side and the number of partitions is also determined, data to transmit can be certainly transmitted with the minimum electronic mail number.

[0046] in addition, when the address is specified in a direct input, without using a user code number and a phase hand name (an abbreviated number, one-touch) Since neither the user table T1 nor the phase hand table T2 is referred to, network classification is not known, but since a suffix is added to the phase hand address in a different-species internetwork communication link When there is this suffix, a different-species internetwork communication link can be distinguished, a suffix can be analyzed, and transmitting-side network classification and receiving-side network classification can be known. For example, when "INET:" is added for the transmitting side to the head of a mail address in NIFTY, it turns out that a receiving side is the Internet. Therefore, it can ask for the maximum data size based on size table T3. Moreover, if network classification or allowance data size is unknown, it is good to double the maximum data size with the smallest allowance data size.

[0047] Although the maximum data size is registered into size table T3 corresponding to transmitting-side network classification and receiving-side network classification and the maximum data size was determined based on transmitting-side network classification and receiving-side network classification if it was in the above operation gestalt a table -- every network classification -- allowance data size -- registering -- each of a transmitting side and a receiving side -- with reference to allowance data size, it is good also considering the allowance data size of the smaller one as maximum data size about network classification.

[0048] Moreover, this invention can record not only facsimile apparatus but the above-mentioned procedure on a program documentation medium, and can provide the communication terminal equipped with the computer with it.

[0049]

[Effect of the Invention] This invention demonstrates the outstanding effectiveness like a degree.

[0050] (1) It is the e-mail size which can communicate, and the number of partitions can determine many [ e-mail size of the electronic mail between different-species networks / too ] proper.

[0051] (2) A user can transmit without being conscious of a phase hand's network classification and allowance mail size.

---

[Translation done.]

\*NOTICES\*

Japan Patent Office is not responsible for any damages caused by the use of this translation.

1. This document has been translated by computer. So the translation may not reflect the original precisely.
2. \*\*\*\* shows the word which can not be translated.
3. In the drawings, any words are not translated.

---

DESCRIPTION OF DRAWINGS

---

[Brief Description of the Drawings]

[Drawing 1] It is the flow chart of an electronic mail send action including the division judging actuation which shows 1 operation gestalt of this invention, and division actuation.

[Drawing 2] It is the block diagram of the various tables prepared in the facsimile apparatus by this invention.

[Drawing 3] It is circuitry drawing of the facsimile apparatus by this invention.

[Drawing 4] It is the block diagram which connected the facsimile apparatus by this invention to the computer communication network.

[Description of Notations]

1 Main Control Section

2 Read Station

3 Records Department

4 Display

5 Control Unit

6 External Memory Read Station

7 ROM (Program Documentation Medium)

8 RAM

9 Image Memory

10 Modem

11 NCU

12 Data Modem

14 External Storage (Program Documentation Medium)

S1 Step which inputs a user

S2 Step which inputs a phase hand

S3 Step which obtains the maximum data size

S4 Step of dummy encoding

S5 Step of a division judging

S6 Step of division transmission

T1 User table

T2 Phase hand table

T3 Size table

---

[Translation done.]